



ADAX NEO

Wand-Konvektoren

Mit ADAX NEO setzen Sie Akzente.
Die Geräte sind elegant und in vier
verschiedenen Farben erhältlich.
Die eingebaute Steuerung mit flexibler
Temperaturabsenk-Automatik sorgt für
energiesparenden Betrieb.

system**therm**

5 Jahre Garantie

trendy komfortabel elegant

NEO ist eine neuartige Geräteserie der Marke ADAX. Die Geräte überzeugen durch Ihr elegantes und dünnes Design. Trendige Farben sorgen für Frische und Kontrast in den Räumen.

Bei der Entwicklung wurde ein besonderes Augenmerk auf Benutzerfreundlichkeit gelegt. So informiert rechts oben auf der Frontseite ein Display über die Raumtemperatur und den Betriebszustand. Seitlich am Gerät sind die unauffälligen Bedienelemente angeordnet.

Mit diesen Tasten kann auf einfache Art und Weise die Raumtemperatur den Bedürfnissen der Benutzer angepasst werden.

Durch die eingebaute Temperaturabsenk-Automatik haben Sie die Möglichkeit die Heizung Ihren Lebensgewohnheiten anzupassen und massiv Kosten und Energie zu sparen.



Einfach und direkt

Betätigen Sie einfach die Tasten \oplus bzw. \ominus um die gewünschte Raumtemperatur einzustellen.

Die Startzeit für die Temperaturabsenkung am Tage wird mit der Taste $\textcircled{5}$ gewählt.

Dadurch wird die Temperatur für die nächsten 5 Stunden abgesenkt.

Die Elektronik merkt sich den Beginn der Absenkperiode und wiederholt den Vorgang täglich zur selben Zeit von Montag bis Freitag.

Die Startzeit der Nachtabsenkung wird mit der Taste $\textcircled{7}$ aktiviert und wiederholt sich täglich. Die Dauer der Nachtabsenkung beträgt 7 Stunden.

Mit der Taste \textcircled{F} besteht die Möglichkeit die Dauer der Absenkzeiten zu verändern. Ausserdem wird mit der Taste \textcircled{F} der aktuelle Wochentag eingestellt.

Die Absenktemperatur beträgt ab Werk 15 °C. Diese kann jedoch beliebig angepasst werden.





Benutzerfreundlich

Ein Display rechts oben am Gerät zeigt gut sichtbar die gewünschte Raumtemperatur und den Status an.

Jede Minute wird die aktuelle Temperatur im Raum gemessen und die Heizung bei Bedarf leise ein- bzw. ausgeschaltet.

Umweltfreundlich

Neben der energiesparenden Steuerung achtete man bei der Entwicklung der NEO Wandkonvektoren auch auf ökologische Gesichtspunkte.

Die verwendeten Materialien und Technologien mussten soweit wie möglich CO₂-Neutral, biologisch abbaubar und recycelbar sein.



Technische Daten

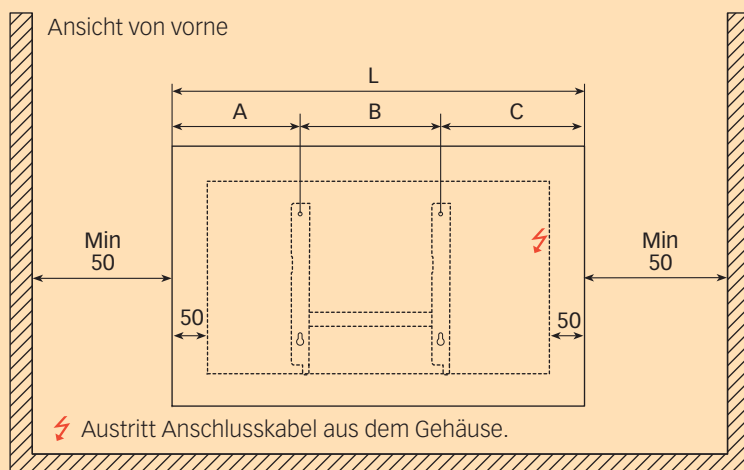
Farben	schwarz, rot, silber, weiss
Schutzart	IP 20
Spannung	230 V
Übertemperaturschutz	Ja
Gerätetiefe montiert	82 mm
Anschlusskabel	1 m inkl. Stecker Typ 12
Schalter	Ein / Aus
Temperaturabsenkung	mit integriertem Timer
Anzeige	Status- und Temperaturanzeige



Grössen und Montage-Abstände





Typ	Leistung	L	A	B	C
NP 04 KDT	400 W	474 mm	137 mm	202 mm	135 mm
NP 06 KDT	600 W	589 mm	194 mm	202 mm	193 mm
NP 08 KDT	800 W	704 mm	202 mm	302 mm	200 mm
NP 10 KDT	1000 W	762 mm	230 mm	302 mm	230 mm
NP 12 KDT	1200 W	934 mm	167 mm	605 mm	162 mm
NP 14 KDT	1400 W	1049 mm	224 mm	605 mm	220 mm
NP 20 KDT	2000 W	1394 mm	397 mm	605 mm	392 mm

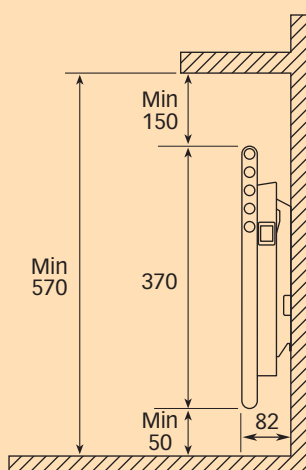
Die Konvektoren sind sehr einfach und schnell zu montieren.
Alle nachstehenden Massangaben sind in Millimeter angegeben.



Farben

Jeder Typ ist in nachstehenden
4 Farben erhältlich:

	Schwarz	RAL 9005
	Rot	RAL 3020
	Silber	RAL 9006
	Weiss	RAL 9016



Wandkonvektoren
ADAX NEO dürfen
problemlos auf
Holz montiert
werden.
Es sind einzig die
nebenstehenden
Abstände
einzuhalten.

systemtherm

System Therm AG
Elektroheizsysteme
Letzistrasse 35
CH-9015 St. Gallen

Telefon 071 274 00 50
Telefax 071 274 00 60
E-Mail info@systemtherm.ch
Internet www.systemtherm.ch